

■ 应用范围

1. 通用可控整流: 适用于电解, 电镀, 充电, 稳流稳压可控整流装置
2. 调压移相: 适用于三相交流阻性或感性负载调压, 控温
3. 化工电解: 适用于化工, 冶炼行业大电流可控整流装置
4. 充放电: 适用于蓄电池充放电装置
5. 直流电机调速: 适用于直流电机调速装置
6. 发电机励磁: 适用于同步电机励磁装置
7. 电动机励磁: 适用于电动机励磁装置
8. 电动机软启动: 适用于交流电动机可控硅软启动装置
9. 电机调速: 力矩电机调速



■ 概述

三相可控硅触发板由本公司经过10多年的现场应用经验总结优化而生产的, 集成触发电路、运算放大器、脉冲变压器等单元组成。可以与各种自动化仪表配套使用, 对仪表无干扰, 也可以外接电位器手动控制, 广泛应用于负载要求连续平滑调节, 控制精度要求较高或不允许大电流冲击的控制系统。如直流电机调速、调压、充电等。用户使用时, 可接入普通晶闸管或双向晶闸管, 主要用于三相纯阻性负载、三相感性负载或三相变压器原边控制, 如硅碳棒、硅钼棒、电阻丝等, 也可用于三相全桥全控整流, 具有触发可靠, 工作稳定, 使用灵活的优点。

■ 三相可控硅移相触发板主要技术参数

三相可控硅移相触发板主要技术指标

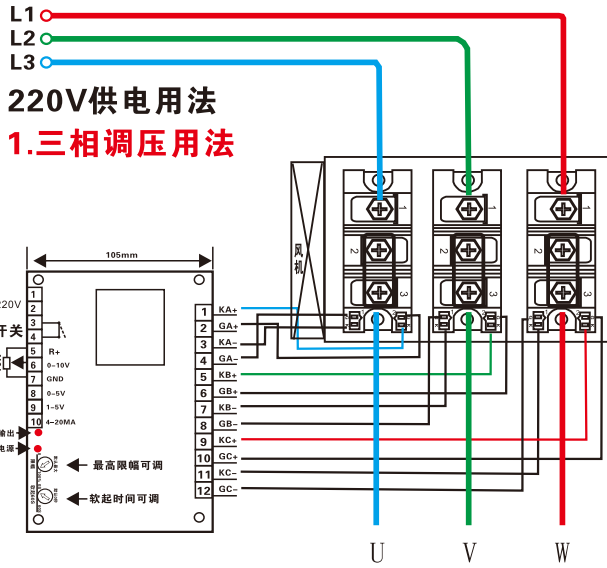
1. 采用高性能进口单片机作为控制, 三相平衡度高、波形对称性好、直流成分小、线性化好、控制精度高、工作稳定。
2. 工作电压宽。输入工作线电压最低可达额定电压的4%, 其控制精度基本不变。
3. 触发功率大, 可直接触发3000A的晶闸管(300mA以下触发电流)。
4. 自带偏置电源, 220V, 380V可选(默认内置380V), 接线简单, 维护方便。外形尺寸: 100mm(长)*83mm(宽)*50mm(高)
5. 多种控制信号输入: DC 4-20mA、DC 1-5V、DC 0-10V、10k电位器,
6. 设有软起60秒可调, 最大电压限幅可调。
7. 频率兼容45-65HZ
8. 该板设计新颖独特, 无需外接同步变压器且无相序限制。
9. 可应用于三相6硅反并联调压, 也可以三相6硅全控整流, 另有专用三相半控整流板
10. 主电路与控制电路实现全隔离, 安全可靠。
11. 三相集成移相触发模块为交、直流负载提供控制信号, 该模块采用单片机设计, 三相对称性好($\leq 5\%$)触发电流大, 适用于任何可控硅触发, 对任意负载实现无级调节。可实现对交、直流电机, 软启动及调速。对变压器的原边调压、焊机、控温、励磁、电镀、水处理、力矩电机调速等。

■ 故障排除

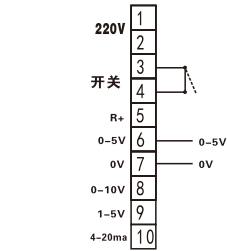
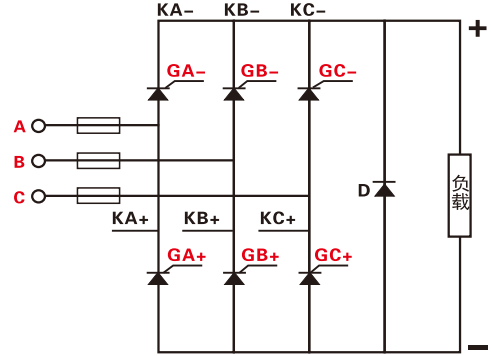
1. 电源指示灯不亮, 可能没供电源和芯片没工作. 工作指示灯不亮, 可能没有信号源进来
2. 触发G脚没输出, 先确认是否接上负载, 不接负载没法试
3. 用模拟信号(4-20MA, 0-10V, 1-5V)输出不可调, 先确认是否接上负载, 不接负载没法试, 可以先用电位器: 10K, 手动调试
4. 可控硅没输出, 确让其他线接好的同时, 看一下KA+ KB+ KC+, 为380V相位检测线, 万用量表量出380V, 不是则接反了

三相可控硅触发板 (2018版)

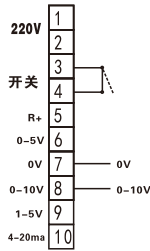
TSCR-C



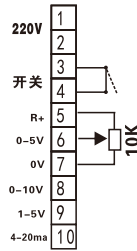
2.三相整流用法



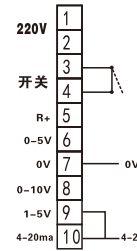
①. 0-5V



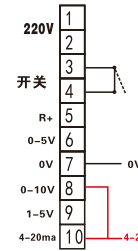
②. 0-10V



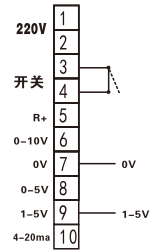
③. 10K电位器



④. 4-20ma



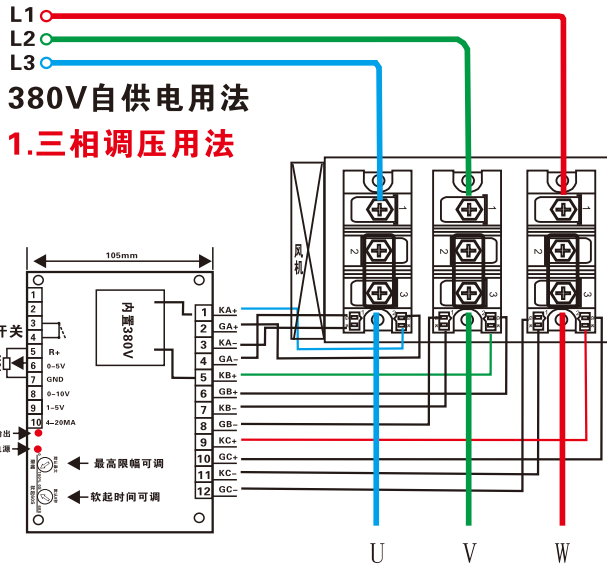
⑤. 0-20ma



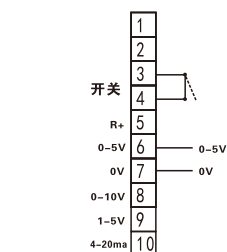
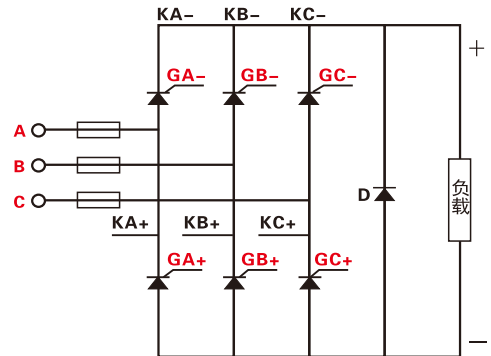
⑥. 1-5V

三相可控硅触发板 (2018版)

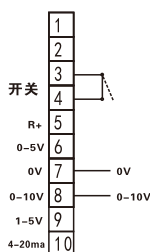
TSCR-C



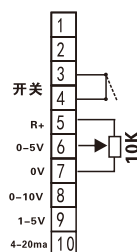
2.三相整流用法



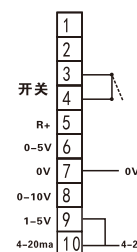
①. 0-5V



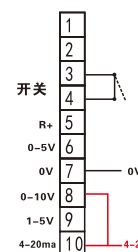
②. 0-10V



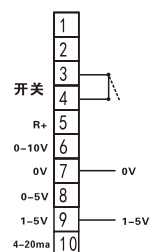
③. 10K电位器



④. 4-20ma



⑤. 0-20ma



⑥. 1-5V